

CZ Návod k použití pro LED venkovní nástěnné osvětlení Rondo

Označení: WO-HR60431-LED-OEM

Děkujeme, že jste si zakoupili naše zařízení pro venkovní nástěnné osvětlení Rondo s nastavitelnou šířkou světelného paprsku. Zařízení je vhodné pro instalaci na venkovní stěny stejně tak i do interiérů. Před instalací a použitím zařízení si pečlivě přečtěte tento návod a věnujte pozornost bezpečnostním varováním a pokynům. Tím zajistíte nejen ochranu osob, ale i dlouhodobou životnost zařízení. Zařízení neopravujte ani neupravujte, instalaci smí provádět pouze kvalifikovaný technik. Provozní teplota zařízení je od -20°C do 50°C.

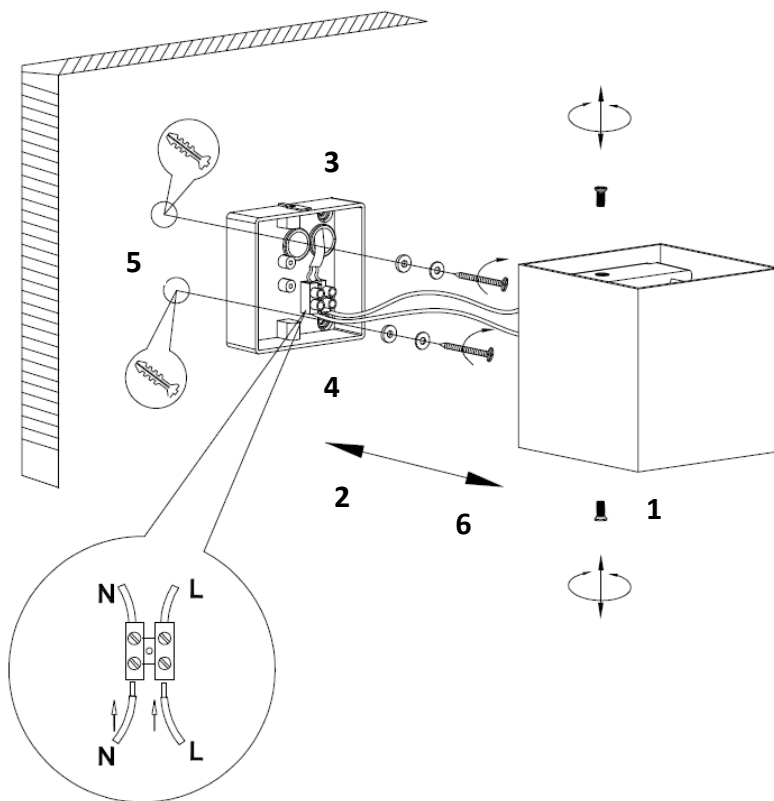
Technické parametry

	WO-HR60431-LED-OEM
Napájení	220-240V AC
Spotřeba	6W
Světelný tok	420lm
Chromatičnost	3000K
Index podání barev Ra	>80
Stupeň krytí	IP 65
Rozměry	100 x 110 x 130 mm

Instalace

Před instalací odpojte přívod elektrické energie!

1. Odšroubujte dva šrouby na boční straně zařízení.
2. Uvolněte spodní kryt.
3. Provlékněte přívodní kabel gumovým otvorem ve spodním krytu. (Pokud není možné kabel prostrčit, udělejte do gumového těsnění tenkou díru)
4. Připojte přívodní kabel ke svorkovnici a dbejte na správnost zapojení. (Označení zapojení je vyznačeno na svorkovnici)
5. Do předvrtaných děr vložte hmoždinky a přivrtajte kryt na vybrané místo.
6. Nasadte vrchní část svítidla ke spodnímu krytu a přišroubujte boční šrouby.
7. Nastavte šířku světelného paprsku nakloněním destiček vedle světelného zdroje.



Bezpečnostní upozornění

- Montáž smí provádět pouze kvalifikovaný pracovník s kvalifikací dle vyhlášky č. 50/1978 Sb. v platném znění, minimálně pracovník znalý dle 5 vyhlášky č. 50/1978 Sb., v platném znění.
- Svítidlo ničím nepřekrývejte ani na něj nic nezavěšujte.
- Zařízení nijak neopravujte ani neupravujte.

Světelný zdroj tohoto svítidla je nevyměnitelný, po skončení životnosti je třeba vyměnit svítidlo celé a zlikvidovat jej na místě pro to určeném. Tento produkt obsahuje světelný zdroj, který z konstrukčních důvodů nelze vyjmout pro ověření, a proto je celý produkt považován za světelný zdroj. Přívodní kabel nelze vyměnit, je-li poškozený, zařízení nesmí být nadále používáno.